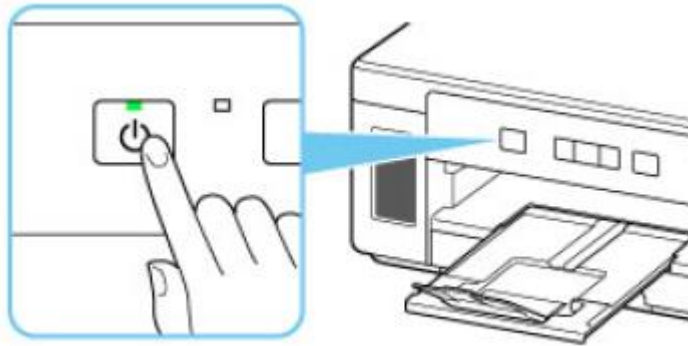
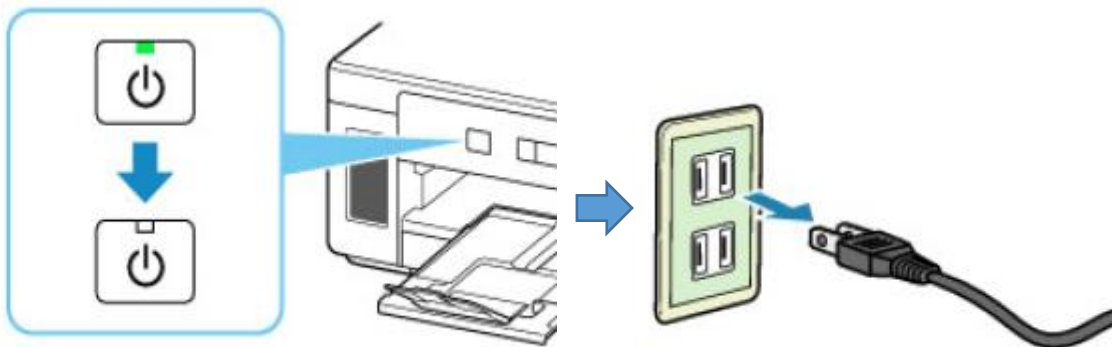


GM2080 运输模式操作方法

1. 关闭打印机。



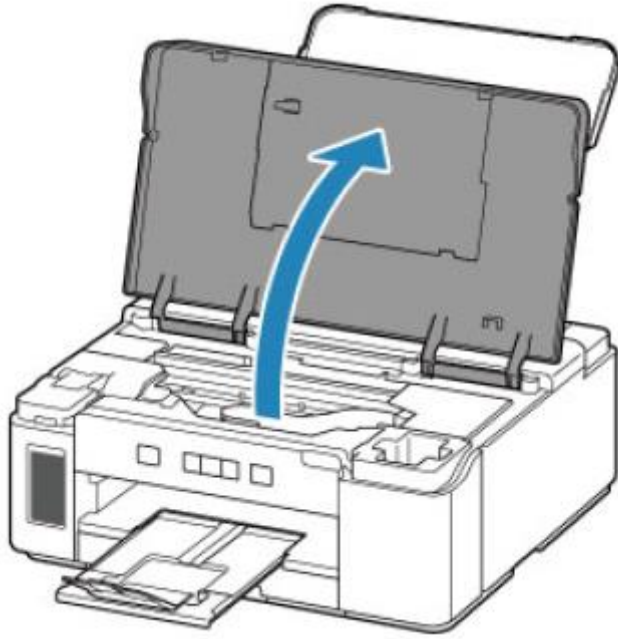
2. 确认电源指示灯已熄灭并拔出电源线。



重要事项

- 请勿在电源指示灯亮起或闪烁时拔出打印机插头，否则可能会造成打印机故障或损坏，以致打印机无法打印。

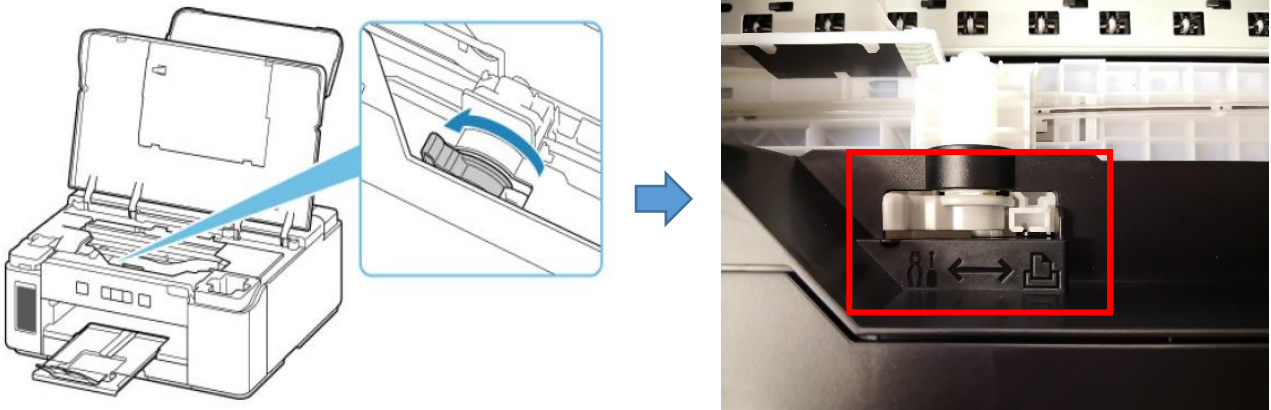
3. 打开上盖。



重要事项

- 请勿触摸打印机内部的导管或其他部件。否则可能造成打印机故障。

4. 将墨水阀控制杆转至左侧。

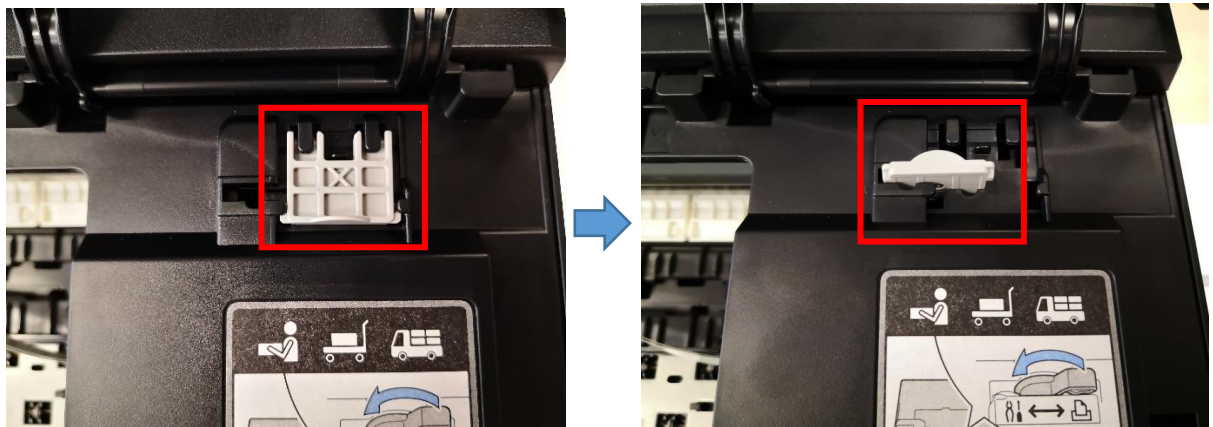
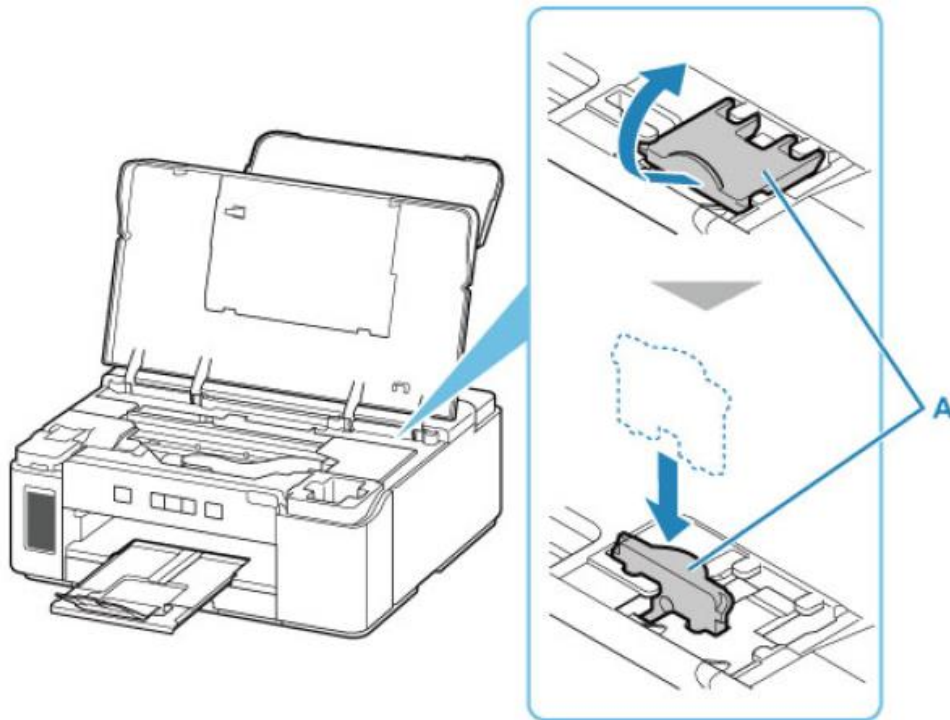


重要事项

- 打印机内部可能会被墨水弄脏。请小心不要弄脏衣服和手。

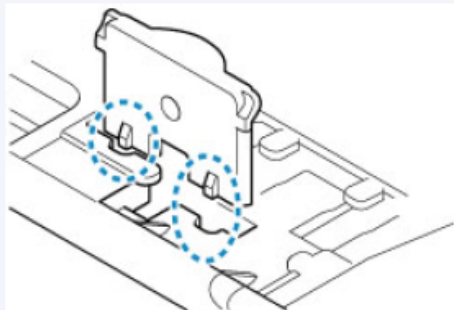
5. 取下托架止动器 (A)，然后将其完全插入打印机侧面的孔中。

※向前并向上拉托架止动器，按原方向将其插入。



注 释

- 将托架止动器上的突出部分与打印机上的凹陷部分对齐，插入托架止动器。



6. 轻轻关闭上盖。
7. 收回出纸托盘扩展架和出纸托盘。

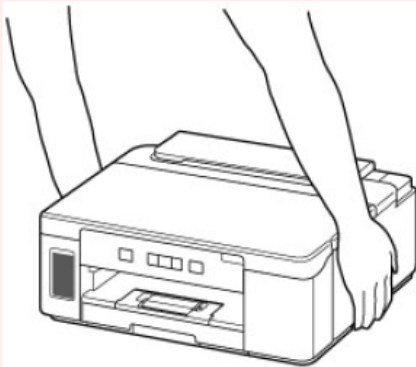
8. 收回靠纸架，然后关闭后端托盘盖。
9. 从计算机和打印机拔出打印机电缆线，然后从打印机拔出电源线。
10. 用粘贴胶胶带固定打印机上的所有盖板，以防在运输过程中打开。然后和塑料袋包装打印机。合上袋口并用胶带等密封，以防止漏墨。



11. 将打印机装入包装箱时，用保护材料包装打印机。

重要事项

- 建议如下图所示握住并搬运打印机。如果握住纸盒，纸盒可能会从打印机掉落。



重要事项

- 运输打印机后，取下托架止动器，将其放回原位，将墨水阀控制杆转至右侧，然后开启打印机。

运输打印机

因搬家或维修需要重新放置打印机时，请确保下列情况。

重要事项

- 请勿取出墨水盒中的墨水。
- 检查墨水盒盖是否已完全插入。如果墨水盒舱盖未完全关闭，请正确插入墨水盒盖。
- 准备运输安装了打印头的打印机。该功能可以使打印机自动盖上打印头，以防止其变干。
- 请勿取下打印头。墨水可能会漏出。
- 如果墨水污染打印机内部，请用浸湿的软布擦拭。
- 运输打印机时，请将打印机装入塑料袋，避免墨水漏出。
- 将打印机包装在坚固的箱子中，使其底部向下放置，使用充足的保护材料，以确保打印机运输安全。
- 请勿倾斜打印机。墨水可能会漏出。
- 运输代理商运输打印机时，请在包装箱上标明“此面向上”，以使打印机保持底部向下。同时在包装箱上标明“易碎”或“小心轻放”。



- 请小心轻放，确保箱体水平放置，不可倒置或侧放，否则打印机可能会损坏，并且打印机中的墨水可能会漏出。